



hergom

TECNOLOGÍA PARA EL CONFORT

CATÁLOGO GENERAL 2016 / 2017



The



heat is on

ON FIRE SINCE 1959

"Si quieres que sea"



HERGÓM

HERGÓM es una de las firmas más reputadas del mundo en fabricación de estufas y hogares de hierro fundido. Con presencia actualmente en más de 30 países y fábricas en España y Estados Unidos, somos todo un referente en diseño, innovación y calidad.

perfecto hazlo tú mismo"

FUNDICIÓN

El secreto para garantizar un producto excelente es contar con nuestra propia FUNDICIÓN. Que por cierto, es la más grande de su clase en Europa. Ubicada en Soto de la Marina (España), aquí se elaboran cada año 9000 toneladas de hierro, adquiriendo la materia prima, hoy igual que ayer, a proveedores de confianza.



PERFECCIÓN

En Hergóm sabemos que podemos aproximarnos más a la PERFECCIÓN si lo hacemos todo nosotros mismos. Por eso cada paso hasta llegar al producto final se realiza en nuestra propia casa y con nuestro propio personal: el fundido, el mecanizado, el esmaltado de las piezas de alta gama, el montaje del producto final y todos sus componentes... artesanía y tecnología, sin dejar nada al azar.



ON FIRE

Cada vez son más los consumidores que están redescubriendo la eficiencia y la belleza de las estufas y calefacciones de leña que, en constante evolución, son hoy en día plenamente vigentes y funcionales.

Con 50 años de experiencia en pos de la comodidad, la ecología, el diseño y las prestaciones, nuestra oficina técnica sigue concibiendo hoy las estufas más eficientes, prácticas y bellas, de leña, y también de gas y biomasa.

INNOVACIONES HERGÓM



El fuego acompaña al ser humano desde los albores de la propia especie. Hay animales que dominan el agua, el aire, la tierra... pero solo el hombre domina el fuego. ¿Se puede innovar en algo tan primitivo y primordial como el modo en que la leña arde para dar calor? En Hergóm la respuesta es evidente: somos una empresa innovadora que ofrece hoy en día las soluciones de calefacción con leña más avanzadas del mercado.

HIERRO FUNDIDO

El hierro fundido es la especialidad de Hergóm. Somos muy exigentes al seleccionar las materias primas, y nuestra fundición es una de las más avanzadas de Europa. Nuestro hierro fundido es muy resistente, presenta las mejores características de transmisión de calor y nos permite lograr los mejores acabados.



CRISTAL LIMPIO

Para mantener despejado el cristal y disfrutar continuamente de la visión de las llamas hemos ideado el sistema Airwash, que dirige una corriente de aire hacia la cara interior de los cristales "barriendo" su superficie.



Nuestras prioridades son la eficiencia, la comodidad y el medio ambiente.

CÓMODA LIMPIEZA

También, para facilitar la limpieza, todos los modelos cuentan con cajón-cenicero extraíble, muy cómodo de usar.

COMBUSTIÓN LIMPIA Y ALTOS RENDIMIENTOS

Los avanzados sistemas de combustión de los productos Hergóm aseguran un quemado completo que ofrece más calor con menos leña, cuidando el medio ambiente y reduciendo el gasto en combustible y mantenimiento.

CALIDAD CERTIFICADA

Todos nuestros productos tienen marcado CE y cumplen con los standards UNE-EN-13299, que aseguran su funcionamiento, seguridad y valores térmicos, certificados y auditados por laboratorios independientes.



SOLUCIONES DE CALEFACCIÓN

Hergóm ofrece varias soluciones para calentar toda la casa, desde un aparato de leña.



DIFUSIÓN DE AIRE

Los hogares Hergóm disponen de un carenado metálico alrededor de la cámara de combustión, por el que circula el aire, calentándose. Este aire caliente se puede distribuir a las habitaciones contiguas, por convección natural en los hogares Compactos, o mediante una turbina, en los hogares Turbo.

Calor para toda la casa desde un hogar o chimenea.





CALOR HOMOGÉNEO

Los Compactos Hergóm son perfectos para calefactar una gran habitación. Con sus ventiladores silenciosos de tres velocidades hacen circular el aire distribuyendo la temperatura de manera homogénea y eficaz.

HOGARES CALEFACTORES

Son aparatos pensados para disfrutar del fuego y además calentar los radiadores de toda la casa e incluso el agua caliente sanitaria. Se pueden utilizar como única fuente de calefacción o en combinación con una caldera tradicional, **con ahorros que pueden alcanzar el 40% en la factura de la calefacción.**





ÍNDICE

CATÁLOGO GENERAL 2016 / 2017

ESTUFAS 12

ESTUFAS DE PELLET 26

COMPACTOS 32

HOGARES 48



HORNOS 62 **INFORMACIÓN TÉCNICA 70**

ESTUFAS

Para lograr que nuestras estufas sean competitivas en pleno siglo XXI, llevamos a cabo una labor constante de innovación y desarrollo.

Construidas como siempre: en el eterno hierro fundido, con su excelente comportamiento térmico.

Conservamos, actualizadas, algunas estéticas clásicas y atemporales, complementadas con propuestas más contemporáneas.

Y sobre todo se han perfeccionado detalles técnicos: el diseño de las cámaras de combustión, sistemas de aportación y regulación de aire, cristales autolimpiables... para hacerlas más cómodas, limpias, eficientes y ecológicas.





Potencia nominal: 11 kW
Rendimiento: 79,3%
Dimensiones mm (An. x AL. x P.): 753 x 770 x 616

E-30 L





Potencia nominal: 9 kW
Rendimiento: 79,2%
Dimensiones mm (An. x Al. x P.): 660 x 740 x 540

E-30 M







E-30 S

Potencia nominal: 7 kW

Rendimiento: 79,1%

Dimensiones mm (An. x AL. x P.): 590 x 699 x 492

Este modelo permite quemar leña o carbón. Para facilitar su adaptación a todos los espacios se ofrece con opción de patas altas, y con salida trasera o superior.

Potencia nominal: 5 kW
Rendimiento: 76,7%
Dimensiones mm (An. x Al. x P.): 455 x 522/591 x 456

E-30 XS

Salida superior



Salida trasera

E-20 N

Potencia nominal: 8 kW

Rendimiento: 75%

Dimensiones mm (An. x Al. x P.): 580 x 715 x 415





E-10 PLUS

Potencia nominal: 7,5 kW

Rendimiento: 65%

Dimensiones mm (An. x AL. x P.): 690 x 820 x 415

FRANKLIN 82

Potencia nominal: 16,5 kW

Rendimiento: 71%

Dimensiones mm (An. x AL. x P.): 950 x 790 x 650





LEBEÑA

Potencia nominal: 10,5 kW

Rendimiento: 66%

Dimensiones mm (An. x AL. x P.): 410 x 700 x 410



FRAMA M

Potencia nominal: 10 kW

Rendimiento: 75%

Dimensiones mm (An. x Al. x P.): 750 x 775 x 449





FRAMA S

Potencia nominal: 7,7 kW

Rendimiento: 75%

Dimensiones mm (An. x Al. x P.): 514 x 767 x 448

ESTUFAS DE PELLETS

El reciclaje de restos de podas y maderas ha dado lugar a un nuevo combustible, eficaz y sostenible: los pellets.

Estos pequeños cilindros de materia leñosa tienen gran capacidad calorífica y son fáciles de encontrar en grandes superficies, limpios y cómodos de transportar y almacenar.

Hergóm oferta una variedad de estufas y calderas de pellets para disfrutar de una calefacción automatizada y programable, con termostato incorporado.

Con cámara de combustión y brasero de fundición, muy longevos, pueden ser modelos estándar, de aire canalizable y calefactoras por radiadores.





Gris



Crema



Burdeos

Potencia nominal: 10,3 kW

Rendimiento: 90,3%

Dimensiones mm (An. x AL. x P.): 476 x 997 x 470

ADDA 10



ADDA 8

Potencia nominal: 8,6 kW

Rendimiento: 91,5%

Dimensiones mm (An. x Al. x P.): 476 x 899 x 470





El aire caliente que genera esta estufa se puede canalizar a habitaciones contiguas.

Potencia nominal: 16,3 kW
Rendimiento: 90,1%
Dimensiones mm (An. x AL. x P.): 582 x 1.085 x 534

ADDA 16 C CANALIZABLE

Potencia nominal: 21,7 kW
Rendimiento: 94%
Dimensiones mm (An. x AL. x P.): 534 x 1.155 x 582

ADDA 22 HIDRO



Los modelos Hidro hacen la función de calefacción y caldera de agua caliente sanitaria.



Potencia nominal: 17,7 kW
Rendimiento: 94%
Dimensiones mm (An. x Al. x P.): 534 x 1.155 x 582



ADDA 18 HIDRO



COMPACTOS

Con nuestros Compactos podrá actualizar su chimenea abierta (aunque también pueden instalarse en obra nueva).

Los compactos están equipados con un sistema de ventilación interno para hacer circular el aire y distribuir el calor a toda la habitación.

Seguirá disfrutando el calor y la compañía de las llamas, con más comodidad y seguridad.

Al igual que las estufas, se presentan en diseños más tradicionales o contemporáneos.

Si ya tenía una chimenea, ahora puede mejorarla, con Hergóm.



SERE 100 2C

Potencia nominal: 12 kW

Rendimiento: 78,2%

Dimensiones mm (An. x Al. x P.): 1.015 x 610 x 575

Sere 100 2C es un compacto único cuyas dos caras acristaladas permiten ver a través.





Potencia nominal: 12 kW
Rendimiento: 75%
Dimensiones mm (An. x AL. x P.): 1.015 x 609 x 483

SERE 100





SERE 80

Potencia nominal: 10 kW

Rendimiento: 73,2%

Dimensiones mm (An. x AL. x P.): 815 x 609 x 483



SERE 70

Potencia nominal: 8,9 kW

Rendimiento: 71,3%

Dimensiones mm (An. x AL. x P.): 715 x 540 x 483



C 12

Potencia nominal: 8,8 kW

Rendimiento: 74,8%

Dimensiones mm (An. x Al. x P.): 700 x 585 x 458





C 10 N PLANE

Potencia nominal: 8,8 kW

Rendimiento: 75%

Dimensiones mm (An. x Al. x P.): 700 x 570 x 433





C 4/70

Potencia nominal: 7 kW

Rendimiento: 76%

Dimensiones mm (An. x AL. x P.): 700 x 600 x 465



C 3/70

Potencia nominal: 10 kW

Rendimiento: 84,6%

Dimensiones mm (An. x AL. x P.): 700 x 550 x 460



C 3/80

Potencia nominal: 13 kW

Rendimiento: 76,8%

Dimensiones mm (An. x AL. x P.): 800 x 688 x 497





HOGARES

Los hogares de hierro fundido de Hergóm se instalan cómodamente en obra nueva o reformas, con grandes ventajas sobre las chimeneas abiertas: permiten aprovechar mejor el calor y contienen las chispas.

Una completa familia con gran variedad de modelos, estilos y tamaños, siempre con los mejores indicadores de eficiencia calorífica.

Más allá de los hogares básicos, existen dos modalidades de calefacción: los hogares "Turbo" cuentan con ventilación forzada ultrasilenciosa para canalizar aire caliente a otras habitaciones; y los hogares "Calefactores" se conectan al sistema de radiadores de la vivienda y permiten ahorros de hasta el 40%.



H 03/70 PLANE

Potencia nominal: 10 kW

Rendimiento: 76,5%

Dimensiones mm (An. x AL. x P.): 700 x 755 x 468

H 03/80 PLANE

Potencia nominal: 13 kW


Rendimiento: 76,1%

Dimensiones mm (An. x AL. x P.): 800 x 814 x 468

**AMBOS MODELOS DISPONIBLES
EN VERSIÓN TURBOCONVECTOR**







Potencia nominal: 11 kW
Rendimiento: 80%
Dimensiones mm (An. x AL. x P.): 693 x 677 x 429

HGB 70







H 04 ASADOR

Potencia nominal: 11 kW

Rendimiento: 39%

Dimensiones mm (An. x Al. x P.): 924 x 1.038 x 588



El único hogar con función de asador.



Potencia nominal: 35 kW
Rendimiento: 72,8%
Dimensiones mm (An. x AL. x P.): 936 x 1.268 x 690

DERO CALEFACTOR

Los modelos Calefactor hacen la función de calefacción y caldera de agua caliente sanitaria.



H 02/22 CALEFACTOR

Potencia nominal: 25 kW

Rendimiento: 70%

Dimensiones mm (An. x Al. x P.): 790 x 1.172 x 580



Los hogares calefactores realizan las mismas funciones que una caldera, calentando los radiadores y el agua corriente de la vivienda.

El modelo H-03/70 Calefactor incluye serpentín de refrigeración y termostato anticóndensación incorporados

H 03/70 CALEFACTOR

Potencia nominal: 23 kW

Rendimiento: 83%

Dimensiones mm (An. x AL x P): 700 x 985 x 500





H 03/80 CALEFACTOR

Potencia nominal: 25 kW

Rendimiento: 70%

Dimensiones mm (An. x AL. x P.): 785 x 1.190 x 580



HORNOS

Cocinar a la leña es un placer solo comparable a reunirse alrededor del fuego mientras el asado alcanza su punto. Los hornos de asar Hergóm están pensados para disfrutar de ambas cosas a la vez. Se pueden instalar en interior o en exterior bajo techo.



ARANDA

Potencia nominal: 12,5 kW

Rendimiento: 71%

Dimensiones mm (An. x Al. x P.): 700 x 975 x 725

El asador Aranda es una de las obras maestras de hierro fundido de Hergóm. El horno tiene luz interior y está totalmente forrado de acero inoxidable.





ARCE

Potencia nominal: 12 kW

Rendimiento: 80,1%

Dimensiones mm (An. x Al. x P.): 705 x 1.075 x 440





ARCE R

Potencia nominal: 12 kW

Rendimiento: 80,1%

Dimensiones mm (An. x AL. x P.): 1.030 x 1.075 x 833



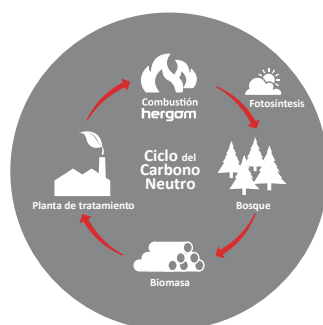
CALOR ECOLÓGICO

Como en todo proceso de combustión, al quemarse la leña se libera dióxido de carbono y otros gases. Sin embargo, las cantidades emitidas equivalen a las que liberaría espontáneamente la madera en su proceso natural de descomposición, si quedase, por ejemplo, abandonada en el bosque.

Estudios recientes determinan que estas emisiones equivalen exactamente a la cantidad de CO₂ que el árbol, mediante la fotosíntesis, absorbe durante su crecimiento.

El resultado es un proceso "neutral", de renovación constante, que no se da en combustibles fósiles como el gas o el petróleo.

Por esto, la Agencia de Protección Medioambiental de los Estados Unidos, la más rigurosa del mundo, ha indicado que incrementar la utilización de esta fuente de energía contribuye a reducir el "efecto invernadero".





ELEGIR LA LEÑA

No todas las maderas son iguales y su fuego, tampoco. Elegir bien la madera es importante para disfrutar de una combustión limpia y eficiente.

Evite las maderas demasiado húmedas: que queman mal, dan poco calor y generan creosota, un residuo contaminante y sucio que perjudica el funcionamiento y mantenimiento de los equipos.

Tampoco utilice maderas blandas con elevado contenido en resina (el pino y otras coníferas): arden demasiado intensamente aunque por muy poco tiempo, con temperaturas excesivas que pueden estropear las piezas interiores.

Las mejores son las maderas duras de especies caducifolias –fresno, haya, abedul, arce– que arden lentamente y mantienen brasas de forma prolongada.

Antes de quemar la madera es necesario que haya estado secando al menos nueve meses. Para alcanzar un contenido de humedad óptimo, por debajo del 20%, se requieren dos años de secado.



INFORMACIÓN TÉCNICA

En Hergóm contamos con una oficina técnica propia con más de 50 años de experiencia en desarrollo de producto e innovación. De sus mesas han salido los diseños más exitosos, y las mejoras que hacen de nuestras estufas las más eficientes y menos contaminantes del mundo.



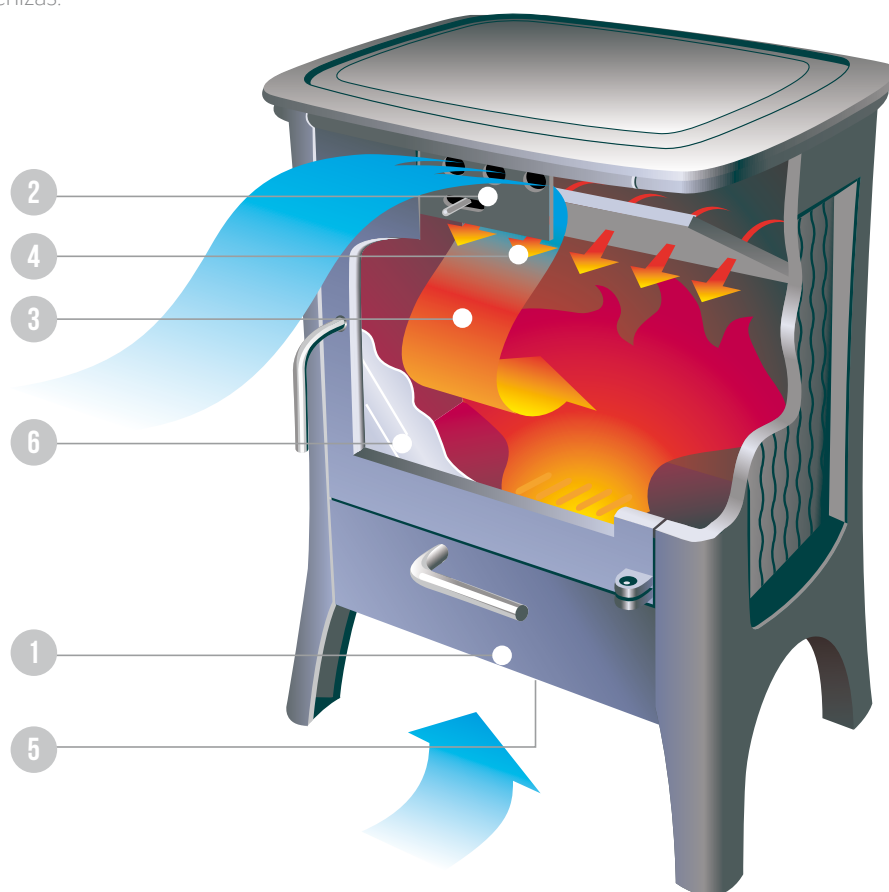
120

3000/150 05
x60°

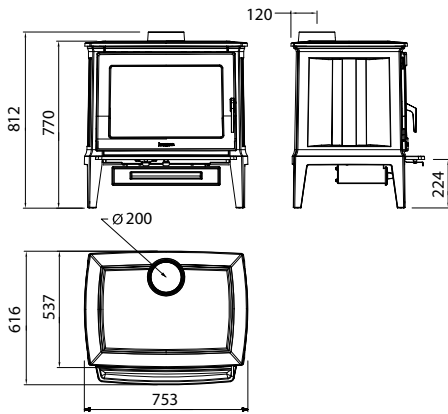
DATOS TÉCNICOS

ESTUFAS

- 1 Control de aportación de aire primario de combustión.
- 2 Control de aportación de aire secundario con mecanismo en la parte superior de la puerta.
- 3 Sistema "cristal limpio", por barrido del cristal con aire secundario.
- 4 Sistema de doble combustión por aportación de aire precalentado.
- 5 Cenicero para la cómoda recogida de cenizas.
- 6 Gran superficie de cristal térmico.



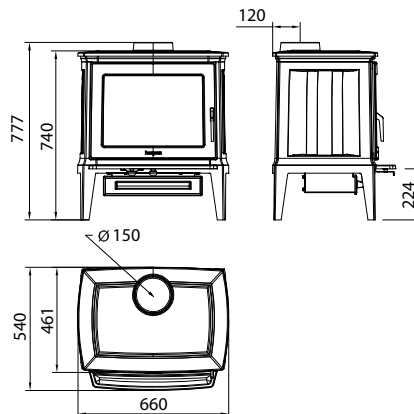
E-30 L



Certificado CE	RRF 40 12 3104
Normativa	EN 13240 / BlmSchV
Potencia nominal (kW)	11
Rendimiento (%)	79,3%
Longitud máxima de troncos (mm)	600
Peso (kg)	288
Salida de humos	Superior
Ø Salida de humos (mm)	200
Tiro mínimo (Pa)	12

Combustible	Leña
Material	Hierro fundido
Material hogar	Vermiculita / Hierro fundido
Control aire primario	Sí
Control aire secundario	Sí
Toma aire exterior	Sí
Cenicero	Sí
Acabado pintura	Negro

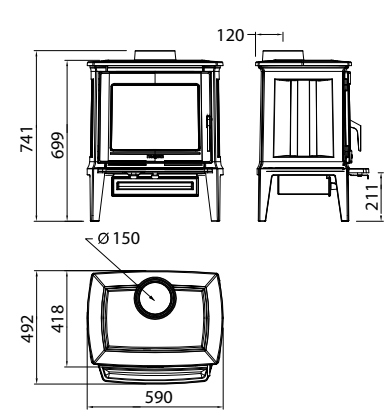
E-30 M



Certificado CE	RRF 40 12 3103
Normativa	EN 13240 / BlmSchV
Potencia nominal (kW)	9
Rendimiento (%)	79,2%
Longitud máxima de troncos (mm)	500
Peso (kg)	150
Salida de humos	Superior
Ø Salida de humos (mm)	150
Tiro mínimo (Pa)	12

Combustible	Leña
Material	Hierro fundido
Material hogar	Vermiculita / hierro fundido
Control aire primario	Sí
Control aire secundario	Sí
Toma aire exterior	Sí
Cenicero	Sí
Acabado pintura	Negro

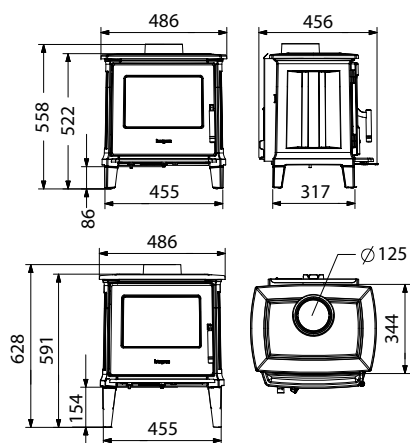
E-30 S



Certificado CE	RRF 40 12 3102
Normativa	EN 13240 / BlmSchV
Potencia nominal (kW)	7
Rendimiento (%)	79,1%
Longitud máxima de troncos (mm)	400
Peso (kg)	110
Salida de humos	Superior
Ø Salida de humos (mm)	150
Tiro mínimo (Pa)	12

Combustible	Leña
Material	Hierro fundido
Material hogar	Vermiculita / hierro fundido
Control aire primario	Sí
Control aire secundario	Sí
Toma aire exterior	Sí
Cenicero	Sí
Acabado pintura	Negro

E-30 XS

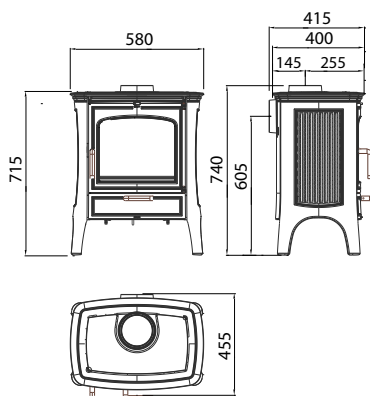


Certificado CE	EZKA-14-0176-1
Normativa	EN 13240
Potencia nominal (kW)	5 kW
Rendimiento leña/carbón (%).....	76,7%/80,4%
Longitud máxima de troncos (mm).....	350
Peso (kg)	1 00
Salida de humos	Superior/Trasera
Diámetro salida de humos (mm).....	125
Tiro mínimo (Pa).....	12

Combustible	Leña / Carbón*
Material	Hierro fundido
Material Hogar	Hierro fundido
Control aire primario	Sí
Control aire secundario	Sí
Toma de aire exterior	Sí
Cenicero	Sí
Acabado pintura	Negro

*Kit de carbón opcional

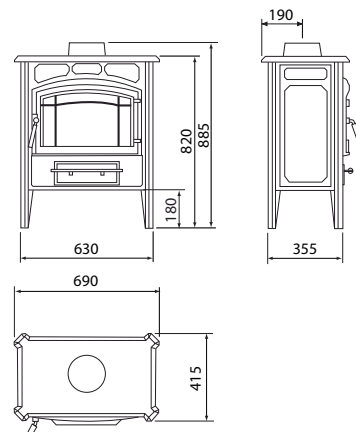
E-20 N



Certificado CE	LEE/O30/O6-1
Normativa	EN 13240
Potencia nominal (kW)	8
Rendimiento (%)	75%
Longitud máxima de troncos (mm).....	420
Peso (kg)	105
Salida de humos	Superior / Trasera
Ø Salida de humos (mm)	150
Tiro mínimo (Pa)	12,8

Combustible	Leña
Material	Hierro fundido
Material hogar	Refractario / Hierro fundido
Control aire primario	Sí
Control aire secundario	Sí
Toma aire exterior	No
Cenicero	Sí
Acabado pintura	Negro

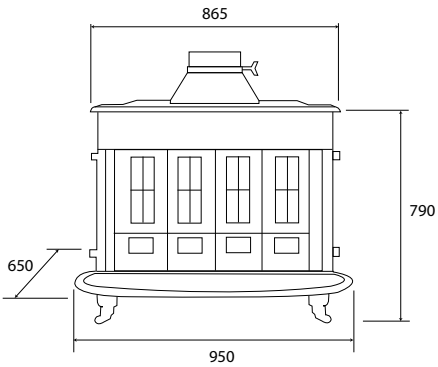
E-10 PLUS



Certificado CE	LEE/O01/O7
Normativa	EN 13240
Potencia nominal (kW)	7,5
Rendimiento (%)	65%
Longitud máxima de troncos (mm).....	500
Peso (kg)	110
Salida de humos	Superior
Ø Salida de humos (mm)	150
Tiro mínimo (Pa)	12,5

Combustible	Leña
Material	Hierro fundido / Acero
Material hogar	Hierro fundido
Control aire primario	Sí
Control aire secundario	Venturi
Toma aire exterior	No
Cenicero	Sí
Acabado pintura	Negro

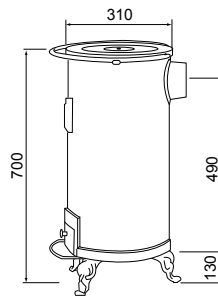
FRANKLIN 82



Certificado CE	LEE/107/07
Normativa	EN 13240
Potencia nominal (kW)	16,5
Rendimiento (%)	71%
Longitud máxima de troncos (mm)	500
Peso (kg)	128
Salida de humos	Superior / Trasera
Ø Salida de humos (mm)	200
Tiro mínimo (Pa)	12

Combustible	Leña
Material	Hierro fundido
Material hogar	Hierro fundido
Control aire primario	Sí
Control aire secundario	Venturi
Toma aire exterior	No
Cenicero	Sí
Acabado pintura	Negro

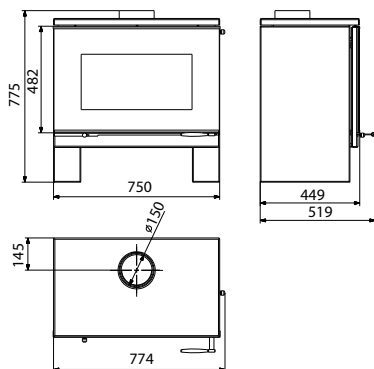
LEBEÑA



Certificado CE	LEE/O53/10
Normativa	EN 13240
Potencia nominal (kW)	10,5
Rendimiento (%)	66%
Longitud máxima de troncos (mm)	350
Peso (kg)	45
Salida de humos	Trasera
Ø Salida de humos (mm)	100
Tiro mínimo (Pa)	12

Combustible	Leña
Material	Hierro fundido / Acero
Material hogar	Refractario
Toma aire exterior	No
Cenicero	Sí
Acabado esmalte	Marrón/Negro

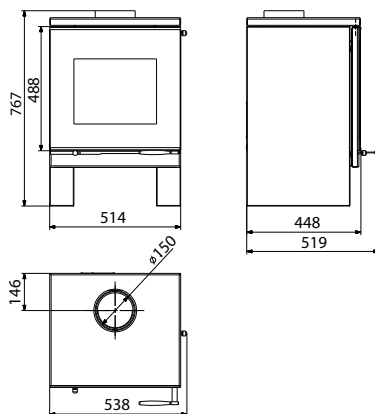
FRAMA M



Certificado CE	EZKA/11/O37-8
Normativa	EN 13240 / BlmSchV
Potencia nominal (kW)	10
Rendimiento (%)	75%
Longitud máxima de troncos (mm)	440
Peso (kg)	127
Salida de humos	Superior
Ø Salida de humos (mm)	150
Tiro mínimo (Pa)	12

Combustible	Leña
Material	Acero
Material hogar	Refractario
Control aire primario	Sí
Control aire secundario	Sí
Toma aire exterior	No
Cenicero	Sí
Acabado pintura	Negro

FRAMA S



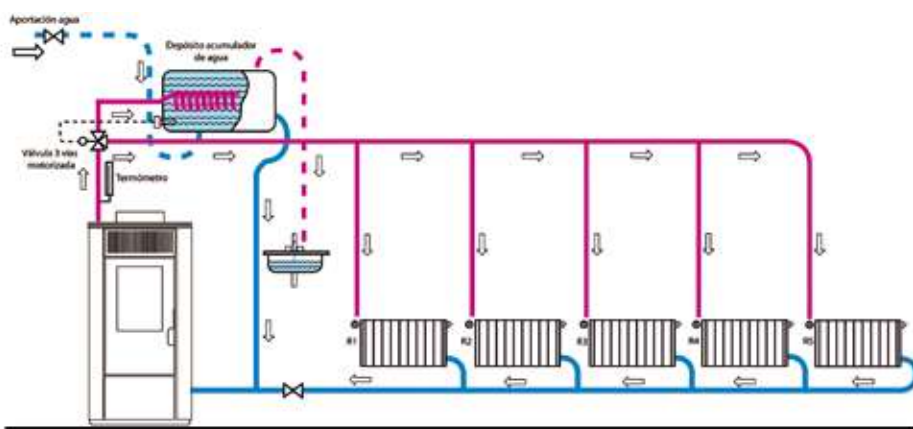
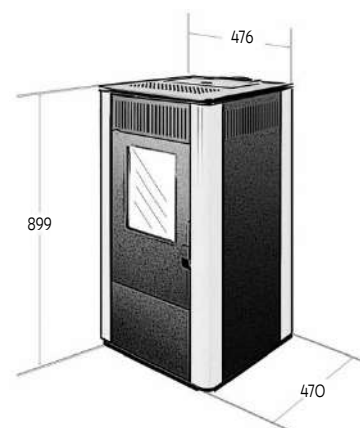
Certificado CE	EZKA/11/O37-7
Normativa	EN 13240 / BlmSchV
Potencia nominal (kW)	7,7
Rendimiento (%)	75%
Longitud máxima de troncos (mm)	290
Peso (kg)	86
Salida de humos	Superior
Ø Salida de humos (mm)	150
Tiro mínimo (Pa)	12

Combustible	Leña
Material	Acero
Material hogar	Refractario
Control aire primario	Sí
Control aire secundario	Sí
Toma aire exterior	No
Cenicero	Sí
Acabado pintura	Negro

DATOS TÉCNICOS

ESTUFAS DE PELLETS

ADDA 8



NOTA: Este gráfico incluye elementos no incluidos en la estufa

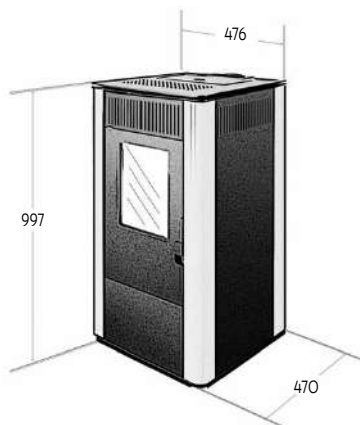
FUNCIONES DE CALEFACCIÓN

Los modelos Hidro hacen la función de calefacción y caldera de agua caliente sanitaria.

Certificado CE	K7592012T1
Normativa	EN 13240 / EN 14785
Potencia global (kW)	8,6
Potencia nominal a máxima potencia (kW)	7,5
Potencia nominal a mínima potencia (kW)	3
Rendimiento máximo (%)	91,5
Consumo a máxima potencia (kg/h)	1,8/m ²
Consumo a mínima potencia (kg/h)	0,7
Horas de funcionamiento a máxima potencia	7
Horas de funcionamiento a mínima potencia	18
Peso (kg)	80
Salida de humos	Trasera
Ø Salida de humos (mm)	80

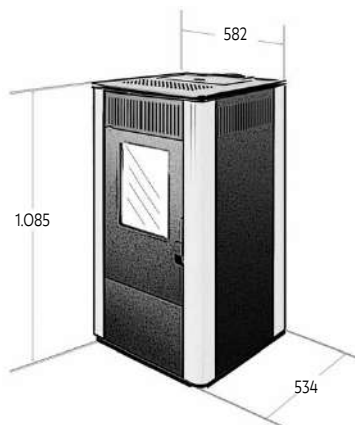
Combustible	Pellet
Material	Acero
Material hogar	Hierro fundido
Modos de funcionamiento: Termostático / Manual / Programable	
Programación	Diaria
Salida(s) de aire caliente	Frontal
Cenicero	Sí
Opción acabado pintura	Burdeos / Gris / Crema

ADDA 10



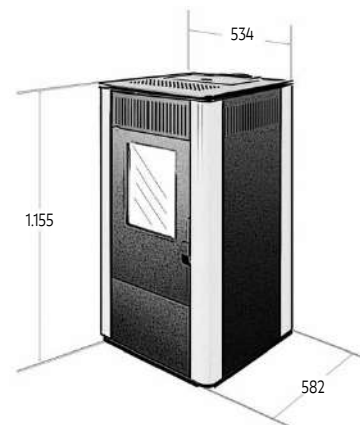
Certificado CE	K7592012T1
Normativa	EN 13240 / EN 14785
Potencia global (kW)	10,3
Potencia nominal a máxima potencia (kW)	8,7
Potencia nominal a mínima potencia (kW)	3,2
Rendimiento máximo (%)	90,3%
Consumo a máxima potencia (kg/h)	2,1/m ²
Consumo a mínima potencia (kg/h)	0,7
Horas de funcionamiento a máxima potencia	6
Horas de funcionamiento a mínima potencia	18
Peso (kg)	85
Salida de humos	Trasera
Ø Salida de humos (mm)	80
Combustible	Pellet
Material	Acero
Material hogar	Hierro fundido
Modos de funcionamiento: Termostático / Manual / Programable	
Programación	Diaria
Salida(s) de aire caliente	Frontal
Cenicero	Sí
Opción acabado pintura	Burdeos / Gris / Crema

ADDA 16 C CANALIZABLE



Potencia global (kW)	16,3
Potencia nominal a máxima potencia (kW)	14,7
Potencia nominal a mínima potencia (kW)	4
Rendimiento máximo (%)	90,1%
Consumo a máxima potencia (kg/h)	3,3/m ²
Consumo a mínima potencia (kg/h)	0,9
Horas de funcionamiento a máxima potencia	33
Horas de funcionamiento a mínima potencia	9
Peso (kg)	160
Salida de humos	Trasera
Ø Salida de humos (mm)	80
Recorrido máximo de la canalización (m)	2 salidas: 4 / 1 salida: 5
Combustible	Pellet
Material	Acero
Material hogar	Acero
Modos de funcionamiento: Termostático / Manual / Programable	
Programación	Diaria
Salida(s) de aire caliente	Lateral y canalizable
Cenicero	Sí
Opción acabado pintura	Gris

ADDA 18/22 HIDRO

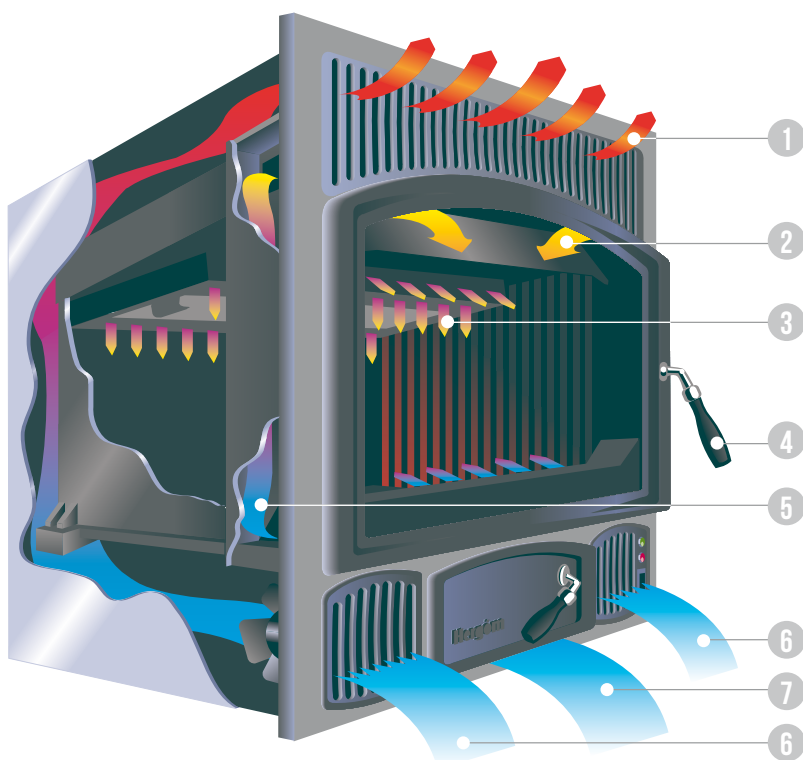


Potencia global (kW)	17,7 ADDA 18 / 21,7 ADDA 22
Potencia nominal a máxima potencia (kW)	16,1 ADDA 18 / 19,4 ADDA 22
Potencia nominal a mínima potencia (kW)	7,7
Potencia nominal al agua máxima potencia (kW)	12,3 ADDA 18 / 15,6 ADDA 22
Potencia nominal al agua mínima potencia (kW)	5,9
Potencia nominal al aire mínima potencia (kW)	1,8 ADDA 18 / 1,8 ADDA 22
Rendimiento máximo (%)	94%
Peso (kg)	180 ADDA 18 / 190 ADDA 22
Salida de humos	Trasera
Ø Salida de humos (mm)	80
Combustible	Pellet
Material	Acero
Material hogar	Acero
Modos de funcionamiento: Termostático / Manual / Programable	
Programación	Diaria
Salida(s) de aire caliente	Frontal
Cenicero	Sí
Opción acabado pintura	Gris

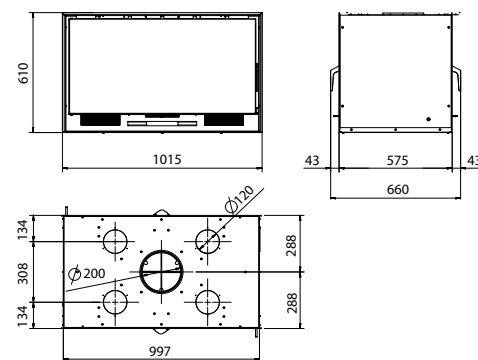
DATOS TÉCNICOS

COMPACTOS

- 1 Salida de aire caliente.
- 2 Sistema para la limpieza del cristal.
- 3 Sistema doble combustión.
- 4 Manecilla extraíble (manos frías).
- 5 Aportación de aire secundario.
- 6 Entrada de aire para calefacción y doble combustión.
- 7 Entrada de aire primario.



SERE-100 2C

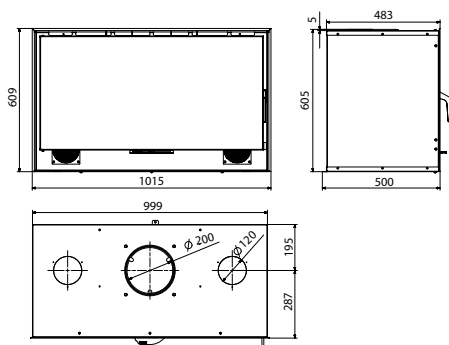


Certificado CE	EZKA/14/O158-1
Normativa	EN 13229 / BimSchV
Potencia nominal (kW)	12
Rendimiento (%)	78,2%
Longitud máxima de troncos (mm)	700
Peso (kg)	138
Ø Salida de humos (mm)	200
Ø Salida canalización (mm)	120
Tiro mínimo (Pa)	12

Material	Acero
Material hogar	Vermiculita
Control aire primario	Sí
Control aire secundario	Venturi
Doble combustión	No
Toma aire exterior	No
Cenicero	Sí
Carenado de convección	Sí
Salidas de aire canalizado	4
Ventiladores	Opcional
Control velocidad ventilación	3 velocidades
Termostato de seguridad 50º	Sí
Acabado pintura	Negro

OPCIONALMENTE: Sin ventiladores / 3 opciones de marco de remate

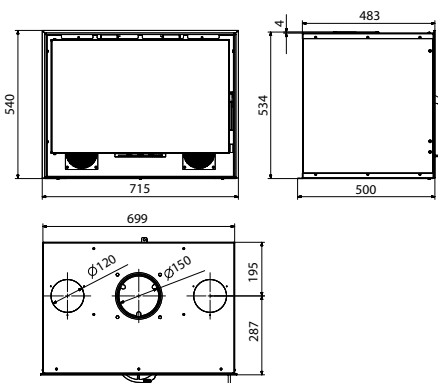
SERE-100



Certificado CE	EZKA/12/O75-3
Normativa	EN 13229 / BlmSchV
Potencia nominal (kW)	12
Rendimiento (%)	75%
Longitud máxima de troncos (mm)	700
Peso (kg)	134
Ø Salida de humos (mm)	200
Ø Salida canalización (mm)	120
Tiro mínimo (Pa)	12,5

Material	Acero
Material hogar ... Opción hierro fundido o vermiculita	
Control aire primario	Sí
Control aire secundario	Venturi
Doble combustión	Sí
Toma aire exterior	No
Cenicero	Sí
Carenado de convección	Sí
Salidas de aire canalizado	2
Ventiladores	Opcional
Control velocidad ventilación	3 velocidades
Termostato de seguridad 50º	Sí
Acabado pintura	Negro

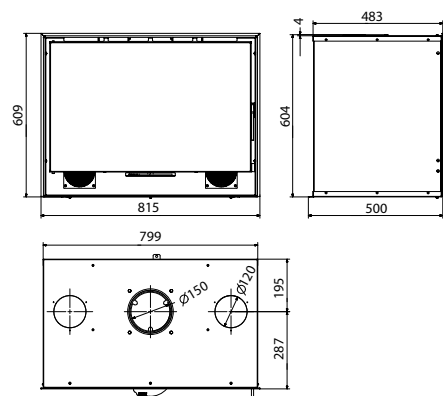
SERE-70



Certificado CE	EZKA/12/O75-1
Normativa	EN 13229
Potencia nominal (kW)	8,9
Rendimiento (%)	71,3%
Longitud máxima de troncos (mm)	500
Peso (kg)	95
Ø Salida de humos (mm)	150
Ø Salida canalización (mm)	120
Tiro mínimo (Pa)	12

Material	Acero
Material hogar ... Opción hierro fundido o vermiculita	
Control aire primario	Sí
Control aire secundario	Venturi
Doble combustión	Sí
Toma aire exterior	No
Cenicero	Sí
Carenado de convección	Sí
Salidas de aire canalizado	2
Ventiladores	Opcional
Control velocidad ventilación	3 velocidades
Termostato de seguridad 50º	Sí
Acabado pintura	Negro

SERE-80

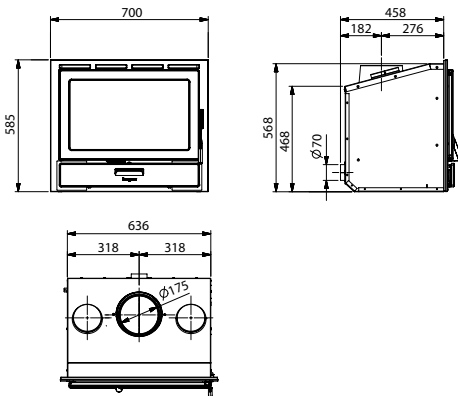


Certificado CE	EZKA/12/O75-2
Normativa	EN 13229
Potencia nominal (kW)	10
Rendimiento (%)	73,2%
Longitud máxima de troncos (mm)	550
Peso (kg)	114
Ø Salida de humos (mm)	150
Ø Salida canalización (mm)	120
Tiro mínimo (Pa)	12

Material	Acero
Material hogar ... Opción hierro fundido o vermiculita	
Control aire primario	Sí
Control aire secundario	Venturi
Doble combustión	Sí
Toma aire exterior	No
Cenicero	Sí
Carenado de convección	Sí
Salidas de aire canalizado	2
Ventiladores	Opcional
Control velocidad ventilación	3 velocidades
Termostato de seguridad 50º	Sí
Acabado pintura	Negro

OPCIONALMENTE: Sin ventiladores. Revestimiento interior de vermiculita.

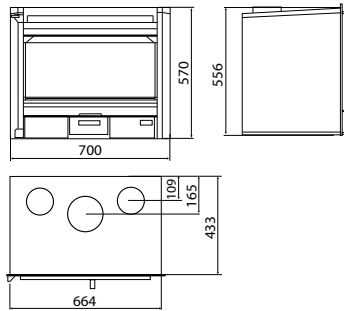
C-12



Certificado CE	EZKA/14/O158-1
Normativa	EN 13229
Potencia nominal (kW)	8,8
Rendimiento (%)	74,8%
Longitud máxima de troncos (mm)	500
Peso (kg)	120
Ø Salida de humos (mm)	175
Ø Salida canalización (mm)	120
Tiro mínimo (Pa)	12

Material	Hierro fundido
Material hogar	Hierro fundido
Control aire primario	Sí
Control aire secundario	Venturi
Doble combustión	Sí
Toma aire exterior	Sí
Cenicero	Sí
Carenado de convección	Sí
Salidas de aire canalizado	2
Ventiladores	Sí
Control velocidad ventilación	3 velocidades
Termostato de seguridad 50º	Sí
Acabado pintura	Negro

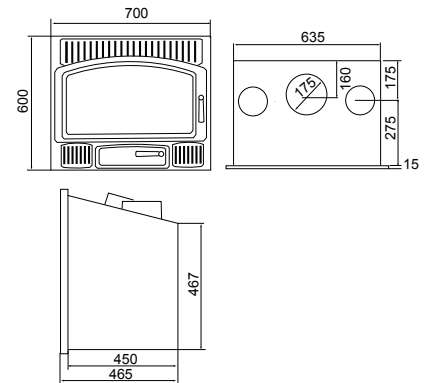
C-10 N PLANE



Certificado CE	LEE O14 O9
Normativa	EN 13229
Potencia nominal (kW)	8,8
Rendimiento (%)	75%
Longitud máxima de troncos (mm)	500
Peso (kg)	140
Ø Salida de humos (mm)	150
Ø Salida canalización (mm)	125
Tiro mínimo (Pa)	12,5

Material	Hierro fundido
Material hogar	Hierro fundido
Control aire primario	Sí
Control aire secundario	Venturi
Doble combustión	No
Toma aire exterior	No
Cenicero	Sí
Carenado de convección	Sí
Salidas de aire canalizado	2
Ventiladores	Sí
Control velocidad ventilación	3 velocidades
Termostato de seguridad 50º	Sí
Acabado pintura	Gris

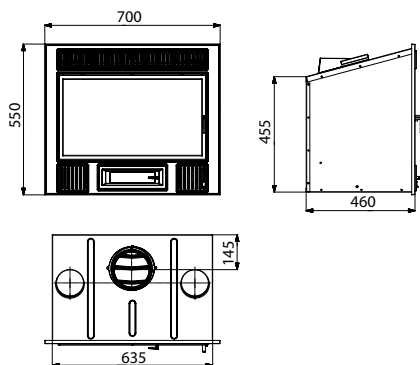
C 4/70



Certificado CE	LEE O20 O9
Normativa	EN 13229
Potencia nominal (kW)	7
Rendimiento (%)	76%
Longitud máxima de troncos (mm)	500
Peso (kg)	105
Ø Salida de humos (mm)	175
Ø Salida canalización (mm)	125

Material	Hierro fundido
Material hogar	Hierro fundido
Control aire primario	Sí
Control aire secundario	Venturi
Doble combustión	Sí
Toma aire exterior	No
Cenicero	Sí
Carenado de convección	Sí
Salidas de aire canalizado	2
Ventiladores	Sí
Control velocidad ventilación	3 velocidades
Termostato de seguridad 50º	Sí
Acabado pintura	Gris

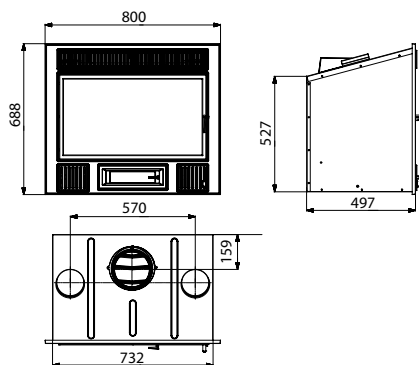
C 3/70



Certificado CE	RRF 29 09 2040
Normativa	EN 13229
Potencia nominal (kW)	10
Rendimiento (%)	84,6
Longitud máxima de troncos (mm)	500
Peso (kg)	107
Ø Salida de humos (mm)	150
Ø Salida canalización (mm)	125
Tiro mínimo (Pa)	12,5

Material	Hierro fundido
Material hogar	Hierro fundido
Control aire primario	Sí
Control aire secundario	Venturi
Doble combustión	No
Toma aire exterior	No
Cenicero	Sí
Carenado de convección	Sí
Salidas de aire canalizado	2
Ventiladores	Sí
Control velocidad ventilación	3 velocidades
Termostato de seguridad 50 ^º	Sí
Acabado pintura	Gris

C 3/80

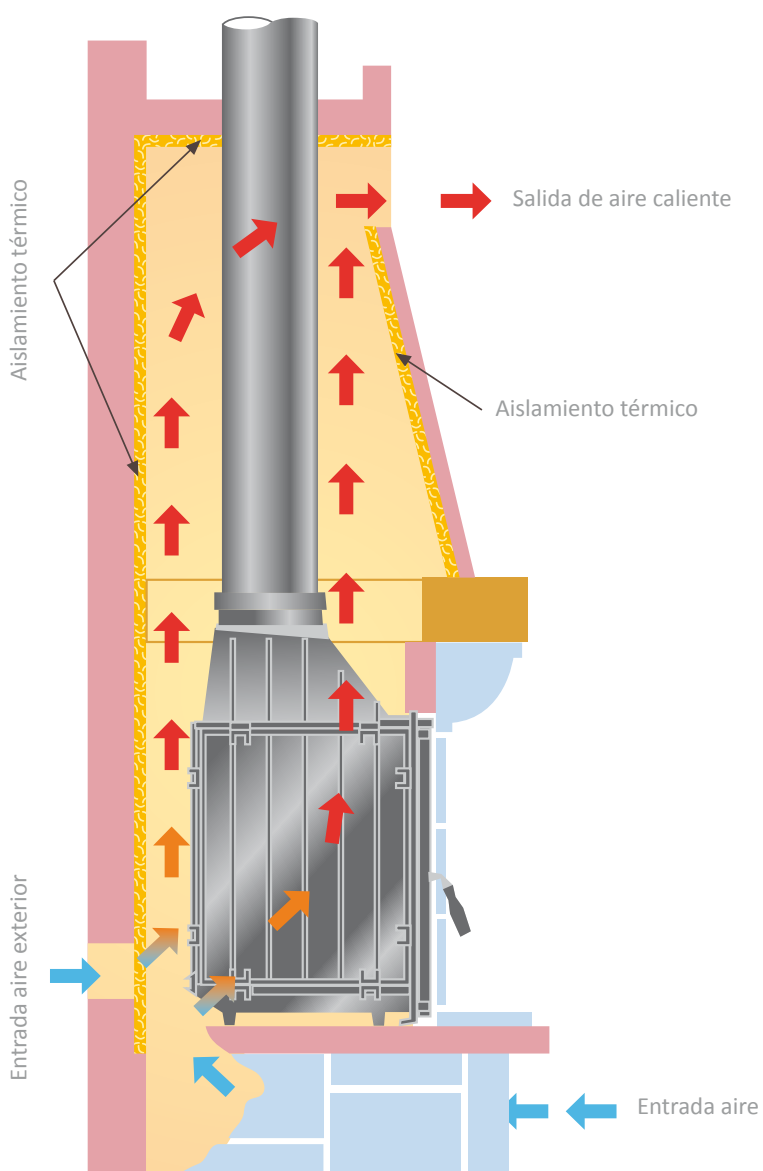


Certificado CE	RRF 29 09 2040
Normativa	EN 13229
Potencia nominal (kW)	13
Rendimiento (%)	76,8%
Longitud máxima de troncos (mm)	550
Peso (kg)	139
Ø Salida de humos (mm)	175
Ø Salida canalización (mm)	125
Tiro mínimo (Pa)	12

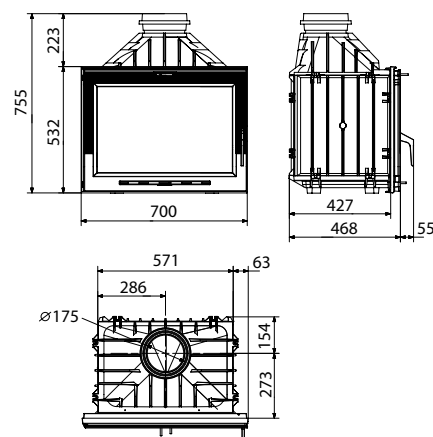
Material	Hierro fundido
Material hogar	Hierro fundido
Control aire primario	Sí
Control aire secundario	Venturi
Doble combustión	No
Toma aire exterior	No
Cenicero	Sí
Carenado de convección	Sí
Salidas de aire canalizado	2
Ventiladores	Sí
Control velocidad ventilación	3 velocidades
Termostato de seguridad 50 ^º	Sí
Acabado pintura	Gris

DATOS TÉCNICOS

HOGARES



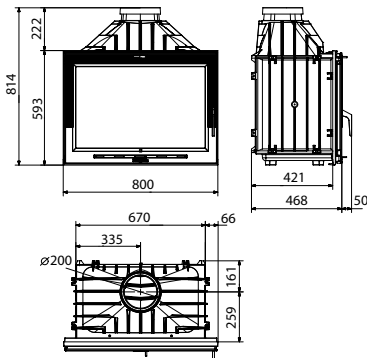
H 03/70 PLANE



Certificado CE	RRF-29 09 2038
Normativa	EN 13229
Potencia nominal (kW)	10
Rendimiento (%)	76,5%
Longitud máxima de troncos (mm)	500
Peso (kg)	135
Ø Salida de humos (mm)	175
Tiro mínimo (Pa)	12

Material	Hierro fundido
Material hogar	Hierro fundido
Control aire primario	Sí
Control aire secundario	Sí
Toma aire exterior	No
Cenicero	Sí
Carenado de convección	No
Válvula cortatiros	No
Convección forzada	No
Acabado de pintura	Gris

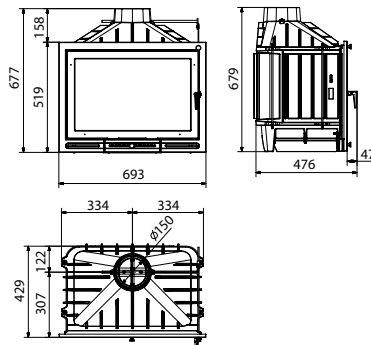
H 03/80 PLANE



Certificado CE	RRF 29 09 2039
Normativa	EN 13229
Potencia nominal (kW)	13
Rendimiento (%)	76,1%
Longitud máxima de troncos (mm)	550
Peso (kg)	147
Ø Salida de humos (mm)	200
Tiro mínimo (Pa)	12

Material	Hierro fundido
Material hogar	Hierro fundido
Control aire primario	Sí
Control aire secundario	Sí
Toma aire exterior	No
Cenicero	Sí
Carenado de convección	No
Válvula cortatiros	No
Convección forzada	No
Acabado de pintura	Gris

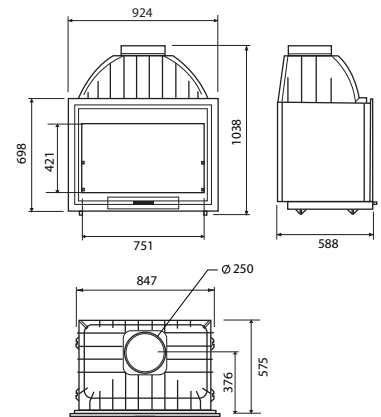
HGB 70



Certificado CE	RRF-29 13 3377
Normativa	EN 13229 / BImSchV
Potencia nominal (kW)	11
Rendimiento (%)	80%
Longitud máxima de troncos (mm)	500
Peso (kg)	117
Ø Salida de humos (mm)	150
Tiro mínimo (Pa)	12

Material	Hierro fundido
Material hogar	Hierro fundido
Control aire primario	Sí
Toma aire exterior	Sí
Cenicero	Sí
Carenado de convección	No
Válvula cortatiros	Sí
Convección forzada	Sí
Acabado pintura	Negro

H 04 ASADOR

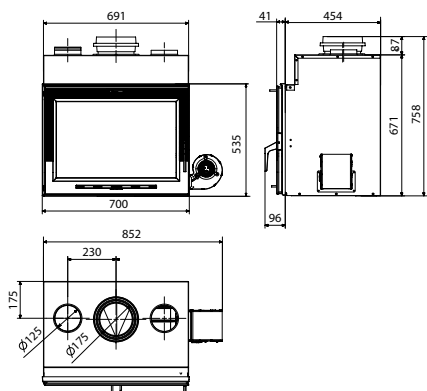


Certificado CE	11/4048-2893
Normativa	EN 13229
Potencia nominal (kW)	11
Rendimiento (%)	39%
Longitud máxima de troncos (mm)	750
Peso (kg)	220
Ø Salida de humos (mm)	250
Tiro mínimo (Pa)	12

Material	Hierro fundido
Material hogar	Hierro fundido
Control aire primario	Hogar abierto
Control aire secundario	Hogar abierto
Toma aire exterior	No
Cenicero	Sí
Carenado de convección	No
Válvula cortatiros	No
Convección forzada	No
Acabado pintura	Negro

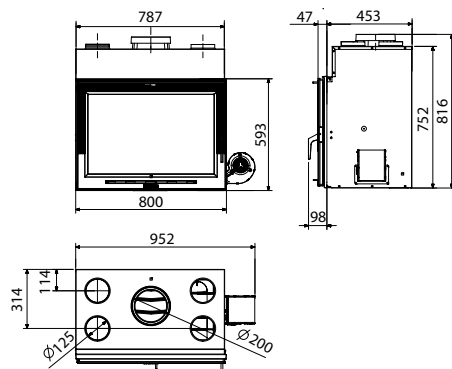
* Puerta y luz opcionales.

H 03/70 TURBO PLANE



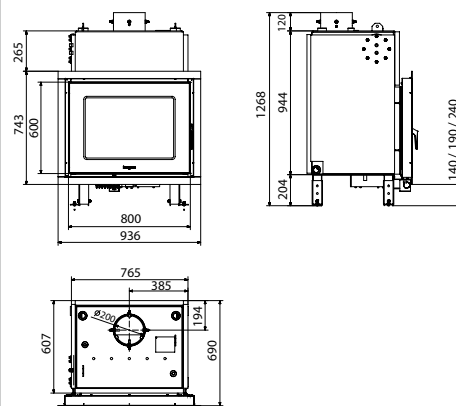
Certificado CE	RRF-29 09 2038
Normativa	EN 13229
Potencia nominal (kW)	10
Rendimiento (%)	76,5%
Longitud máxima de troncos (mm)	500
Peso (kg)	135
Ø Salida de humos (mm)	175
Tiro mínimo (Pa)	12
Material	Hierro fundido
Material hogar	Hierro fundido
Control aire primario	Sí
Control aire secundario	Sí
Toma aire exterior	No
Cenicero	Sí
Carenado de convección	Sí
Salidas de aire canalizado	2
Control velocidad ventilación	Sí
Control remoto de ventilador	Sí
Válvula cortatiros	No
Convección forzada	Sí
Acabado pintura	Gris

H 03/80 TURBO PLANE



Certificado CE	RRF-29 09 2039
Normativa	EN 13229
Potencia nominal (kW)	13
Rendimiento (%)	76,1%
Longitud máxima de troncos (mm)	550
Peso (kg)	147
Ø Salida de humos (mm)	200
Tiro mínimo (Pa)	12
Material	Hierro fundido
Material hogar	Hierro fundido
Control aire primario	Sí
Control aire secundario	Sí
Toma aire exterior	No
Cenicero	Sí
Carenado de convección	Sí
Salidas de aire canalizado	2
Control velocidad ventilación	Sí
Control remoto de ventilador	Sí
Válvula cortatiros	No
Convección forzada	Sí
Acabado pintura	Gris

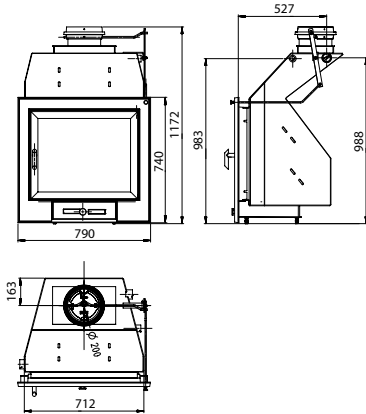
DERO CALEFACTOR



Certificado CE	RRF 29 12 3104
Normativa	EN 13229
Potencia nominal (kW)	35
Potencia térmica nominal al agua (kW)	21
Potencia térmica nominal al aire (kW)	14,9
Rendimiento (%)	72,8%
Longitud máxima de troncos (mm)	500
Presión máxima (bar)	2
Temperatura máxima del agua (°C)	80
Presión máxima (bar)	3
Peso (kg)	271
Ø Salida de humos (mm)	200
Tiro mínimo (Pa)	15
Material	Hierro fundido / Acero
Material hogar	Acero
Control aire primario	Sí
Control aire secundario	Venturi
Toma aire exterior	No
Cenicero	Sí
Carenado de convección	No
Válvula cortatiros	Sí
Convección forzada	No
Serpentín de refrigeración	Opcional
Acabado pintura	Negro

* Serpentín de refrigeración opcional

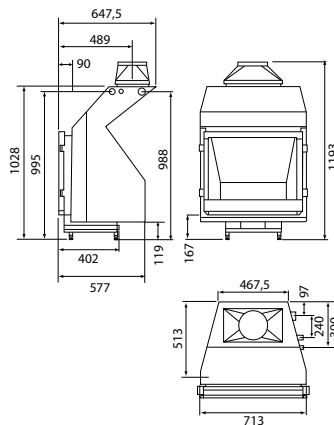
H 02/22 CALEFACTOR



Certificado CE	LEE 007-06
Normativa	EN 13229
Potencia térmica total (kW)	25
Potencia térmica nominal al agua (kW)	18
Potencia térmica nominal al aire (kW)	14,9
Rendimiento (%)	70%
Longitud máxima de troncos (mm)	500
Presión máxima (bar)	2
Temperatura máxima del agua (°C)	80
Peso (kg)	223
Ø Salida de humos (mm)	200
Tiro mínimo (Pa)	12
Material	Hierro fundido / Acero
Material hogar	Acero
Control aire primario	Sí
Toma aire exterior	No
Cenicero	Sí
Carenado de convección	No
Válvula cortatiros	Sí
Convección forzada	No
Serpentín de refrigeración	No
Acabado pintura	Negro

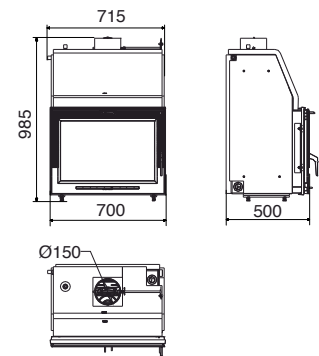
* Serpentín de refrigeración opcional.

H 03/80 CALEFACTOR



Certificado CE	LEE 007-06
Normativa	EN 13229
Potencia térmica total (kW)	25
Potencia térmica nominal al agua (kW)	18
Potencia térmica nominal al aire (kW)	7
Rendimiento (%)	70%
Longitud máxima de troncos (mm)	500
Presión máxima (bar)	2
Temperatura máxima del agua (°C)	80
Peso (kg)	210
Ø Salida de humos (mm)	200
Tiro mínimo (Pa)	12
Material	Hierro fundido / Acero
Material hogar	Acero
Control aire primario	Sí
Control aire secundario	Sí
Toma aire exterior	No
Cenicero	Sí
Carenado de convección	No
Válvula cortatiros	Sí
Convección forzada	No
Serpentín de refrigeración	No
Acabado pintura	Gris

H 03/70 CALEFACTOR



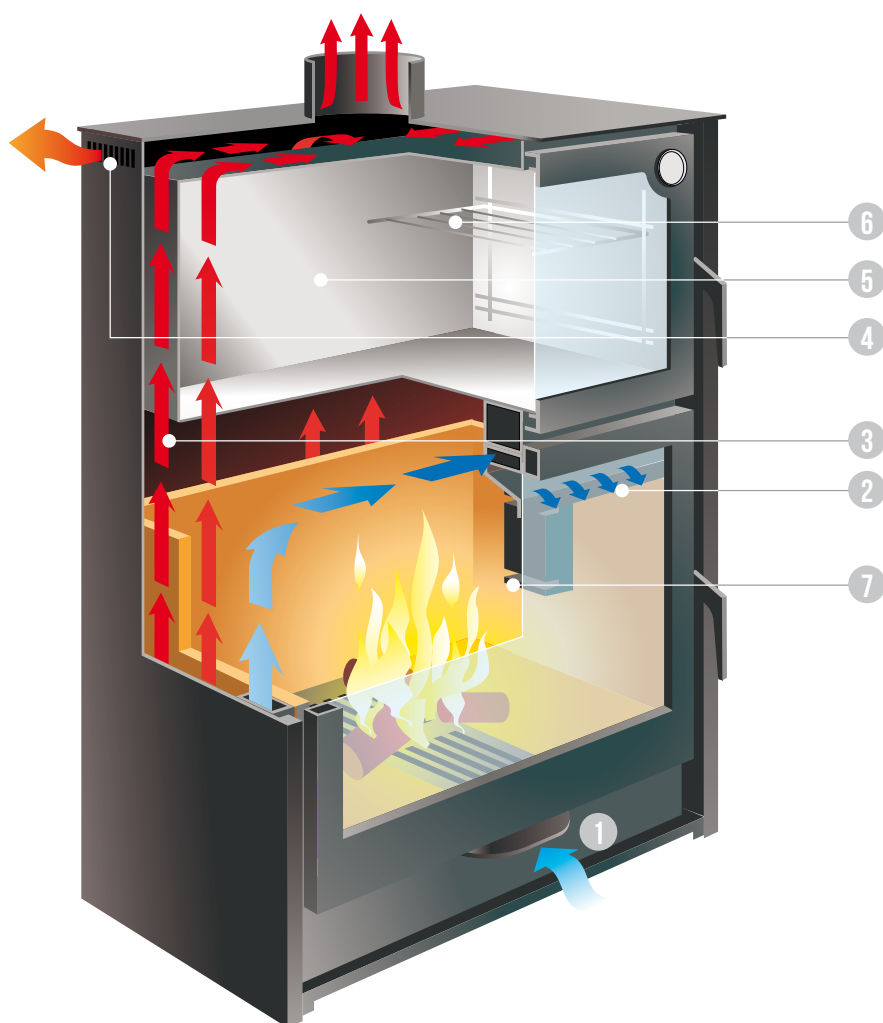
Certificado CE	RRF 29 14 3644
Normativa	EN 13229
Potencia nominal (kW)	23
Potencia nominal al agua (kW)	12,4
Potencia nominal al aire (kW)	9,6
Rendimiento (%)	83%
Longitud máxima de troncos (mm)	500
Presión máxima (bar)	2
Temperatura máxima del agua (°C)	80
Presión máxima (bar)	3
Peso (kg)	163
Diámetro salida de humos (mm)	150
Tiro mínimo (Pa)	11
Material	Hierro fundido / Acero
Material Hogar	Acero
Control aire primario	Sí
Control aire secundario	Sí
Toma de aire exterior	No
Cenicero	Sí
Carenado de convección	
Válvula cortatiros	Sí
Convección forzada	No
Serpentín de refrigeración	Sí
Acabado pintura	Negro



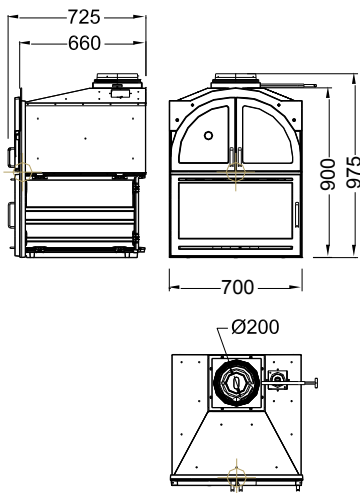
DATOS TÉCNICOS

HORNOS

- 1 Entrada y regulación de aire primario.
- 2 Aportación de aire secundario y limpieza de cristal.
- 3 Canalización de calor envolvente al horno.
- 4 Salida de aire de convección natural.
- 5 Horno extraíble de acero inoxidable.
- 6 Parrillas de acero inoxidable con sujeción de parrillas extraíble.
- 7 Sujeción de parrillas para función barbacoa.



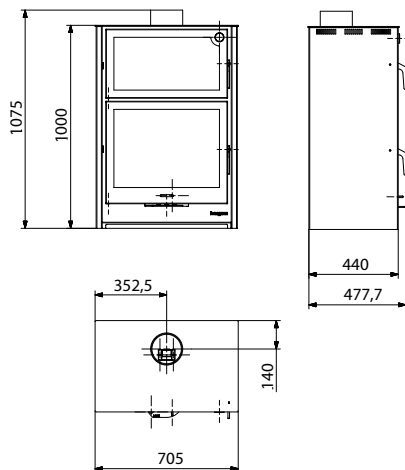
ARANDA EMPOTRAR



Certificado CE	RRF-15 11 2754
Normativa	EN 12815 / BlmSchV
Potencia nominal (kW)	12,5
Rendimiento (%)	71%
Dimensiones horno (An x Al x F) (mm)	570 x 300 x 620
Longitud máxima de troncos (mm)	500
Peso (kg)	242
Salida de humos	Superior
Ø Salida de humos (mm)	200
Tiro mínimo (Pa)	12,5

Combustible	Leña
Material	Hierro fundido
Material hogar	Hierro fundido
Material horno	Acero inoxidable
Control aire primario	Sí
Control aire secundario	Sí
Aislante horno	Cerámico
Guías de parrilla desmontables	Sí
Parrillas extraíbles	Sí
Cenicero	Sí
Termómetro	Sí
Válvula cortatiros	Sí
Registro de acceso a chimenea	Sí
Acabado pintura	Negro

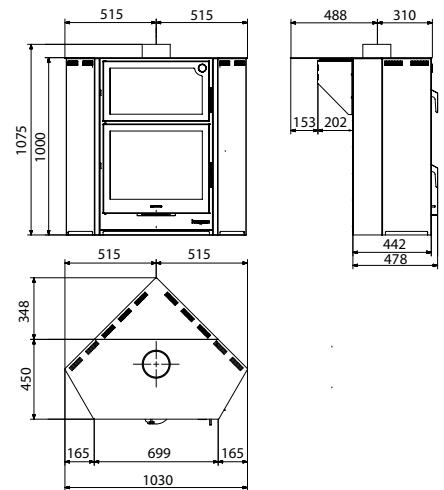
ARCE



Certificado CE	EZKA/11/037-10
Normativa	EN 13240 / BlmSchV
Potencia nominal (kW)	12
Rendimiento (%)	80,1%
Dimensiones horno (An x Al x F) (mm)	520 x 275 x 369
Longitud máxima de troncos (mm)	500
Peso (kg)	150
Salida de humos	Superior
Ø Salida de humos (mm)	150
Tiro mínimo (Pa)	12

Combustible	Leña
Material	Acero
Material hogar	Vermiculita / Refractario
Material horno	Acero inoxidable
Control aire primario	Sí
Control aire secundario	Sí
Guías de parrilla desmontables	Sí
Parrillas extraíbles	Sí
Cenicero	Sí
Termómetro	Sí
Válvula cortatiros	No
Registro de acceso a chimenea	No
Acabado pintura	Negro
Extras	Bandeja / Parrilla

ARCE R



Certificado CE	EZKA/11/037-10
Normativa	EN 13240 / BlmSchV
Potencia nominal (kW)	12
Rendimiento (%)	80,1%
Dimensiones horno (An x Al x F) (mm)	520 x 275 x 369
Longitud máxima de troncos (mm)	500
Peso (kg)	158
Salida de humos	Superior
Ø Salida de humos (mm)	150
Tiro mínimo (Pa)	12

Combustible	Leña
Material	Acero
Material hogar	Vermiculita / Refractario
Material horno	Acero inoxidable
Control aire primario	Sí
Control aire secundario	Sí
Guías de parrilla desmontables	Sí
Parrillas extraíbles	Sí
Cenicero	Sí
Termómetro	Sí
Válvula cortatiros	No
Registro de acceso a chimenea	No
Acabado pintura	Negro
Extras	Bandeja / Parrilla

OTROS PRODUCTOS HERGOM

Productos de mantenimiento

Productos Hergóm para facilitar el mantenimiento y buen uso de nuestras estufas y chimeneas.

Antihollín



Solución para eliminar residuos acumulados en tubos y salidas de humos. Elimina los inquemados y produce el desprendimiento de hollines y residuos fijos.

Limpiacristales



El tratamiento idóneo para eliminar depósitos carbonizados en los cristales de estufas y chimeneas. De fácil aplicación.

Pasta refractaria



Solución para mantener en perfecto estado de conservación la estanqueidad y sellado de nuestros productos.

Pintura anticorrosiva



(colores negro y gris).

Repara y protege las piezas de fundición y chapa de los agentes corrosivos y oxidantes.

Cocinas a leña



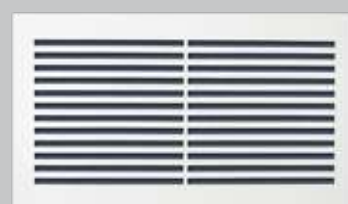
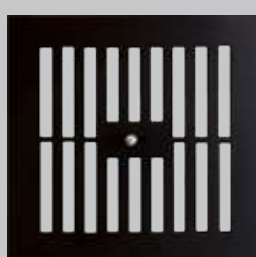
Hogares a gas



Tuberías para estufas y chimeneas



Embocaduras y rejillas de aire para chimeneas



hergom

Industrias Hergóm, S.A.

39110 SOTO DE LA MARINA (Cantabria)

Apartado de Correos 208 de Santander

39080 Santander (España)

Tel.: +34 942 58 70 00 / Fax: +34 942 58 70 01

hergom@hergom.com

hergom.com

Industrias Hergóm, S.A. se reserva el derecho a introducir modificaciones en su gama de productos sin previo aviso. La disponibilidad de productos puede variar según el país.
Las condiciones de garantía y seguro de los productos puede variar según el país. ©Copyright Hergóm 2016.